

# Garlando

Leader in pool and football tables

футбол «Garlando Class Indoor»  
(144x76x93.5см) с защитным корпусом

для использования в помещениях



**ИНСТРУКЦИЯ ПО СБОРКЕ**

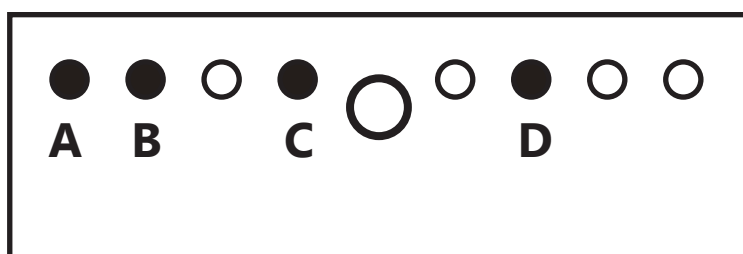
Футбольный стол оснащен 4 стержнями для каждой команды:

Вратарь - 1 игрок на штанге в конце игрового поля. **Позиция А.**

Защитники - штанга для 2 игроков: перед вратарём того же цвета. **Позиция В.**

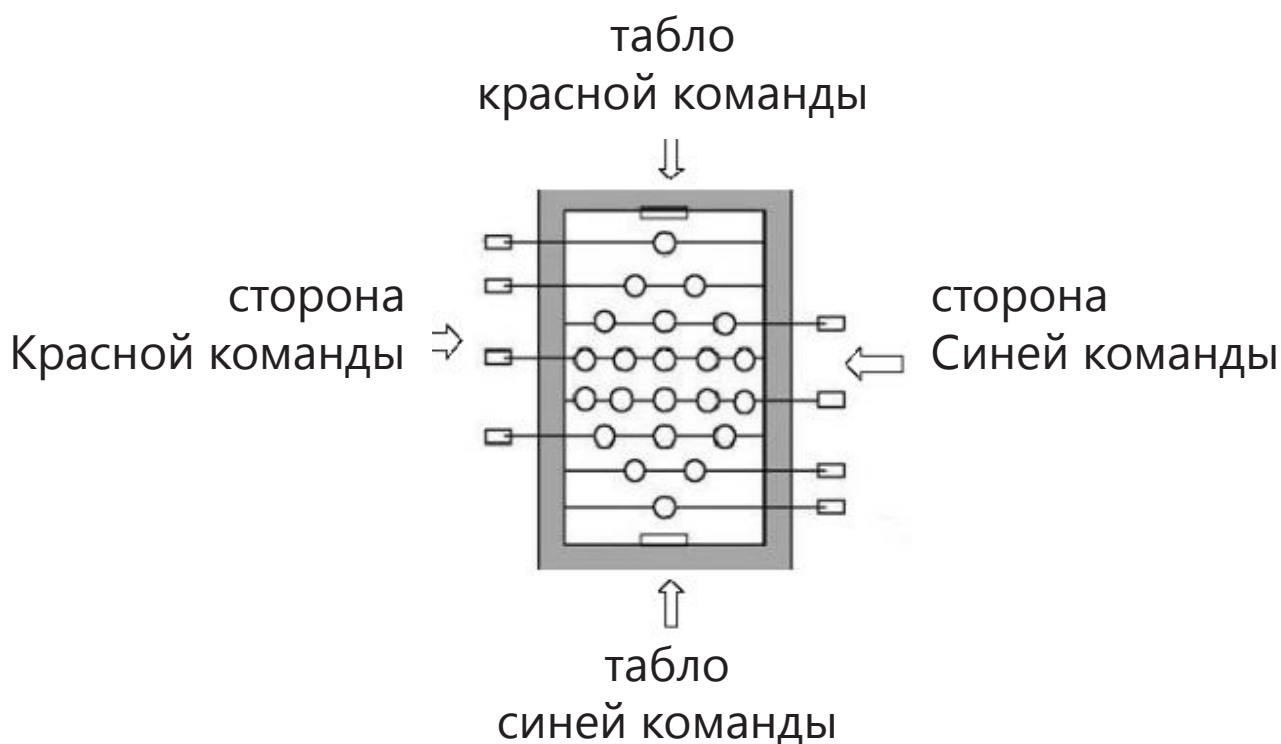
Полузащитники - штанга для 5 игроков: в центре игрового поля, перед стержнем для 5 игроков противоположного цвета. **Положение С.**

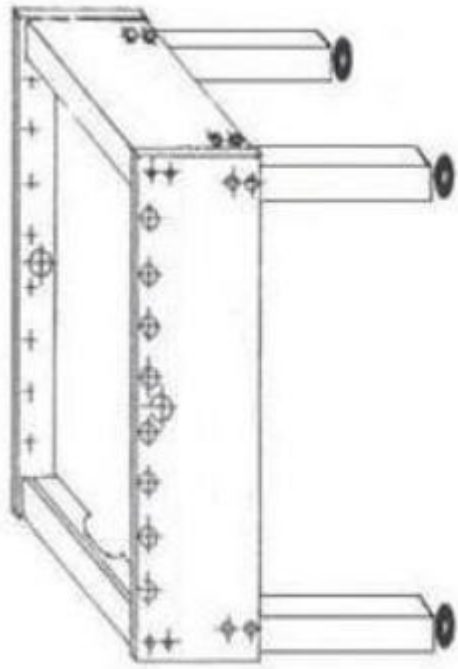
Нападающие - штанга для 3 игроков: перед штангой для двух игроков противоположного цвета. Например: синяя передняя штанга обращена к красной защитной штанге. **Позиция D.**



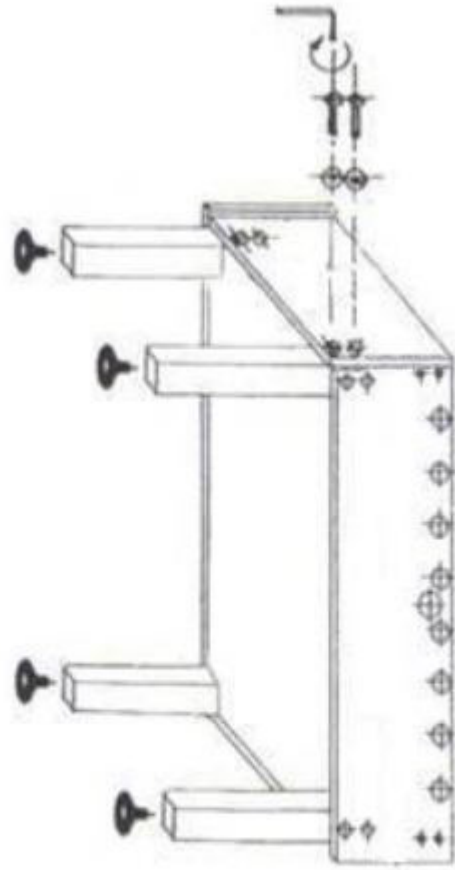
Начните с размещения штанги позиции А, а затем всех остальных стержней того же цвета, следуя указанным выше позициям. Сделайте то же самое для другой команды.

## Схема окончательной компоновки





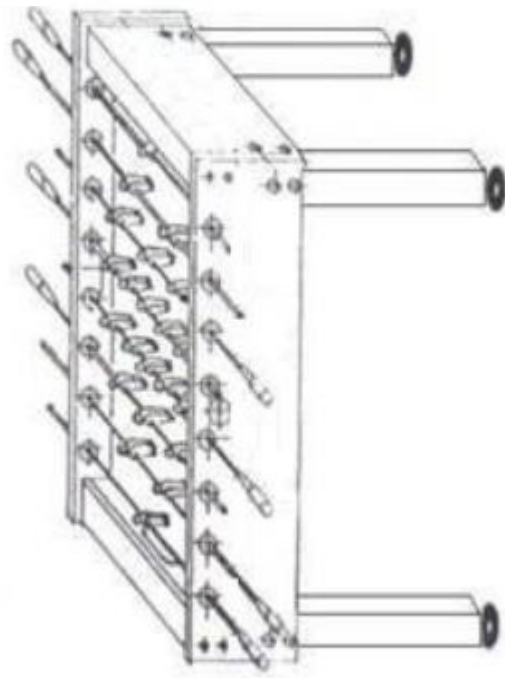
2



1

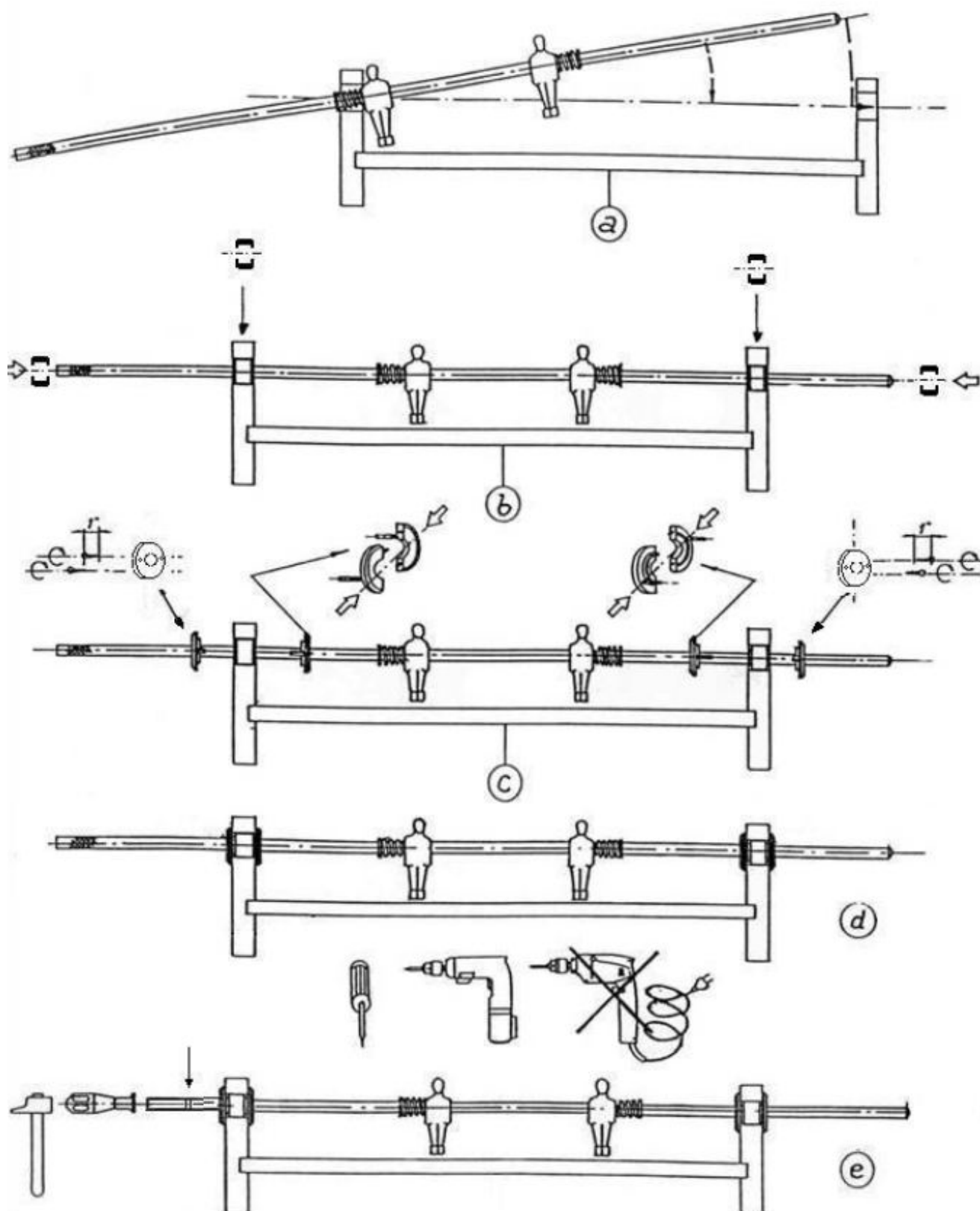
Изучите схему «А»

3



4

# Схема «А»



# ВНИМАНИЕ! ЧИТАЙТЕ И ХРАНИТЕ

Не подходит для маленьких детей младше 3 лет.  
Мелкие детали можно проглотить или вдохнуть.

## Уход и профилактика вашего футбольного стола

Поздравляем! Вы купили стол высшего качества. Это стол для дома: пожалуйста, соберите его и используйте только в помещении.

**ВАЖНО:** После сборки ваш стол станет довольно широким и может не пройти через ваши двери. По этой причине вам следует собрать его в той комнате, в которой вы собираетесь его использовать. Если вы хотите переместить свой стол в другую комнату, возможно, придется снять его ножки.

Чтобы обеспечить его долгий срок службы и сохранить привлекательность для игры, мы рекомендуем следовать простым инструкциям, приведенным ниже:

**1.** Ваш стол изготовлен для игры в помещении: не оставляйте его на открытом воздухе. Дождь, снег и высокая влажность могут повредить его материалы. Также следует избегать длительного пребывания на солнце из-за его ультрафиолетового воздействия, которое испортит цвет.

**2.** Периодически очищайте стол. Достаточно протереть его поверхность влажной тряпкой, а для более глубокой очистки можно использовать любое бытовое моющее средство, не содержащее воска и абразивов. Если вы хотите еще больше улучшить гладкость планок, используйте только силиконовый спрей хорошего качества. Пожалуйста, будьте осторожны, не используйте какие-либо растительные или другие смазки, иначе вы рискуете скопить грязь.

***Garlando не несет ответственности за ущерб, возникший в результате несоблюдения этих инструкций.***

## УТИЛИЗАЦИЯ ФУТБОЛЬНОГО СТОЛА

**Утилизация:** футбольный стол не требует особого ухода при утилизации, поскольку в нем нет деталей, изготовленных из опасных материалов.

**Материалы:** Дерево, МДФ, сталь, алюминий, АБС, ПП (моплен), ПЭ, ПВХ, Стекло.

Эти материалы присутствуют в следующих частях:

**Каркас:** Дерево, МДФ, Сталь.

**Ноги:** Дерево, Сталь.

**Игровое поле:** Дерево, Стекло.

**Стержни:** Сталь, ПП (моплен).

**Аксессуары:** АБС, Полиэтилен, ПВХ. Отделка: Алюминий, АБС.

При утилизации футбольного стола мы предлагаем разделить различные материалы и сдать их в авторизованный центр сбора для их переработки. Футбольный стол может содержать карты, электронные компоненты и люминесцентные лампы.

**Утилизация вредных материалов:** Футбольный стол не производит вредных веществ. Люминесцентные трубки и электронные компоненты на платах управления могут содержать опасные материалы, поэтому эти детали должны быть собраны в авторизованном центре по удалению и переработке.